

## Elektromos szivattyú mosóasztalhoz



## Használati utasítás

## 1. Biztonsági szabályok

- A szivattyúbetétet csak szakképzett villanyszerelő szerelheti be.
- Használat előtt ellenőrizze, hogy a készülék teljes, megfelelően működik-e és biztonságosan meg van-e húzva.
- Soha ne telepítsen/használgon sérült szivattyút! Sérülés esetén forduljon a forgalmazóhoz.
- Soha ne alkalmazzon erőt a szivattyúkazettára.
- Mindig viseljen egyéni védőruházatot (védőszemüveg, folyadékokhoz alkalmas kesztyű, biztonsági cipő stb.).
- Tartsa távol a gyermekeket és az illetéktelen harmadik személyeket a szivattyútól.
- Minden használat előtt ellenőrizze az összes alkatrész működőképességét és megfelelő rögzítését.
- Cserélje ki a sérült alkatrészeket azonosakra.
- Töltse fel a mosóasztalt a kádban megjelölt szintig.
- Ne használja a szivattyút a vízalapú tisztítószerektől eltérő tisztítószerekkel (folyadékokkal).
- Tilos a szivattyúval olyan folyadékokat használni, mint olaj (dízel), benzin, kerozin, oldószer, denaturált alkohol, nitro és benzin.
- Csak olyan nem gyúlékony folyadékokat használjon, amelyek vizet tartalmaznak, és amelyek alkalmasak az elektromos szivattyúkkal való működésre.
- Csak ásványi vagy biológiailag lebomló tisztítófolyadékokat szabad használni.
- Csak elektromos mosókhoz alkalmas folyadékokat használjon, különben a szivattyú károsodhat.
- Csak jól szellőző helyiségekben használja.
- Ne közelítsen az asztalhoz és a szivattyúhoz tűzzel vagy cigarettával.
- Ne használja a készüléket fűtőtestek, kályhák, tüzek közelében vagy olyan helyeken, ahol szikrák keletkezhetnek.
- A készüléket csak 230V/50Hz-es hálózatról szabad táplálni, győződjön meg róla, hogy a hálózat földelve van. Ha a hálózat nincs földelve, ne csatlakoztassa és ne használja a készüléket.

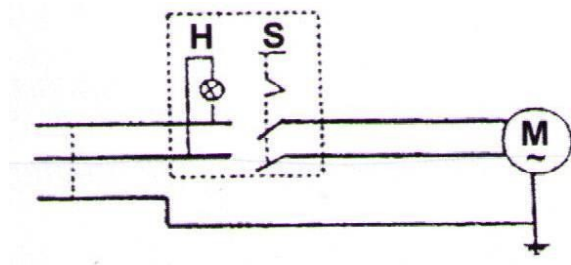
## 2. Telepítés

- Az összeszereléshez használja a szerelési rajzot.
- Vegye ki a szivattyút a dobozból, és ellenőrizze, hogy teljes-e (a képen látható módon).
- Húzza ki a szivattyút a mosógépből felfelé húzva. A szivattyú csak a felső részbe van behelyezve Vane.
- Vegye le a szivattyúfedelelet a szűrővel együtt (29).
- Csavarja ki a kapcsolót (22).
- Csavarja le a vezetékeket a kapcsolóról és a földelésről.
- Csavarja le a szivattyút a hajlékony csőhöz (30) és a rögzítőhöz (25) csatlakoztató műanyag csövet (csap).
- Az előző lépéseknek megfelelően fordított sorrendben szerelje vissza. Ne felejtse el az elektromos vezetékeket helyesen felszerelni.
- Húzza meg az összes csavart csavarkulccsal és csavarhúzóval.
- Helyezze be a szivattyút a mosóasztal oldalsó nyílásába, és rögzítse.
- Ezután töltsse fel a kádat a megfelelő mennyiségű folyadékkal.
- Csatlakoztassa a készüléket a 230V/50Hz-es hálózathoz, és győződjön meg arról, hogy a berendezés földelt.
- Ezután nyomja meg a szivattyú gombját az indításhoz. A folyadéknak át kell áramlania a rugalmas csövön.

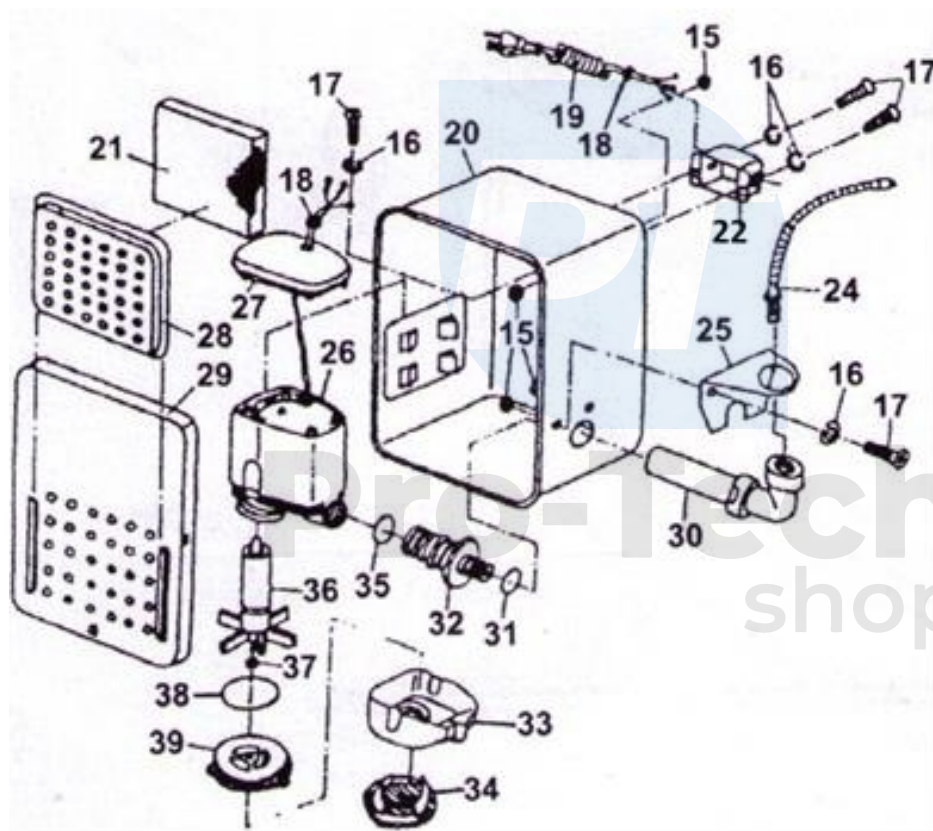
## 3. Műszaki adatok

Alkatrész kód	PW40B01
Teljes méretek magasság x szélesség x mélység x súly	100 mm x 65 mm x 80 mm 0,5 kg
Hatékonyság	1000 l/óra
Teljesítmény	230V / 50 Hz / 26W

#### 4. Ábra



#### 5. Összeszerelési rajz



## **6. Alkatrészjegyzék**

15 Anya

16 Biztosítási mosógép

17 Csavar

19 Kábel dugóval

20 Borító

21 Sitko

22 Switch

23 Kapcsolódoboz

24 Rugalmas cső

25 Fogás

26 Szivattyútest

27 Szivattyú hátsó borító

28 Védőszűrő

29 Címlap

30 Térd

31 Műanyag alátét

32 Rugalmas markolat (csap)

33 A forgókapcsoló pozíciója

34 Szűrő

35 Tömítőgyűrű

36 Impeller

37 Pad

38 Tömítőgyűrű

39 Impeller tartó



**Pro-Tech**  
shop

## 7. A szivattyú ártalmatlanítása

Tájékoztatás a felhasználók számára a használt elektromos és elektronikus berendezések kezeléséről.



A termékeken elhelyezett áthúzott kerekes kuka szimbóluma azt jelzi, hogy a használt elektromos és elektronikus berendezések nem helyezhetők el a kommunális hulladékban. Ön veszélyezteti a környezetet, ha elektromos hulladékot dob a kukába.

A használt elektromos és elektronikus berendezések szétválogatásával és kezelésre, hasznosításra, újrahasznosításra és ártalmatlanításra történő átadásával Ön védi a környezetet a szennyezéstől és a szennyeződéstől, hozzájárul a természeti erőforrások felhasználásának csökkentéséhez és a környezetszennyezés mérsékléséhez, az új berendezések előállítási költségei.

Pro-Tech  
shop